

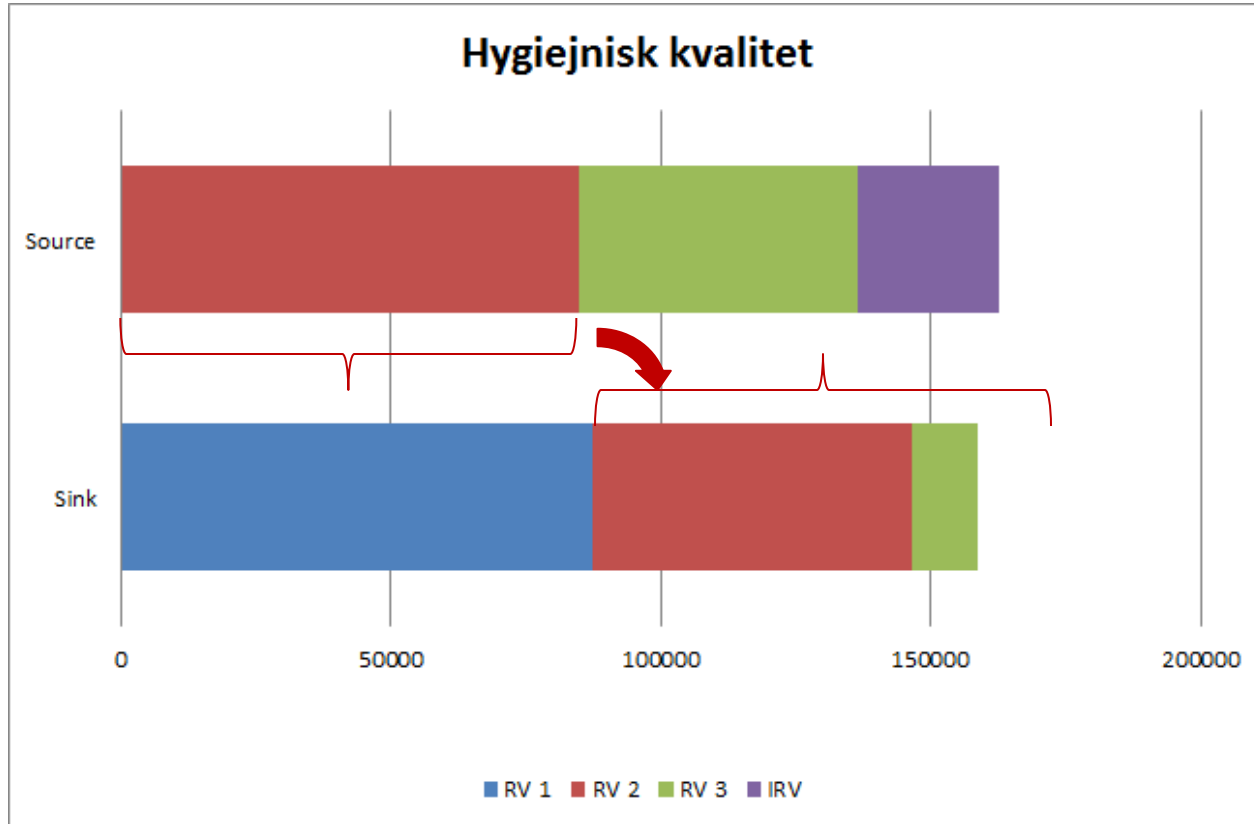
Vandeffektive mejerier

- et generisk koncept for integreret vandgenbrug

(eksemplificeret ved Thise Mejeri)

Martin Andersen
Business Development Manager, Industry and Water Technologies

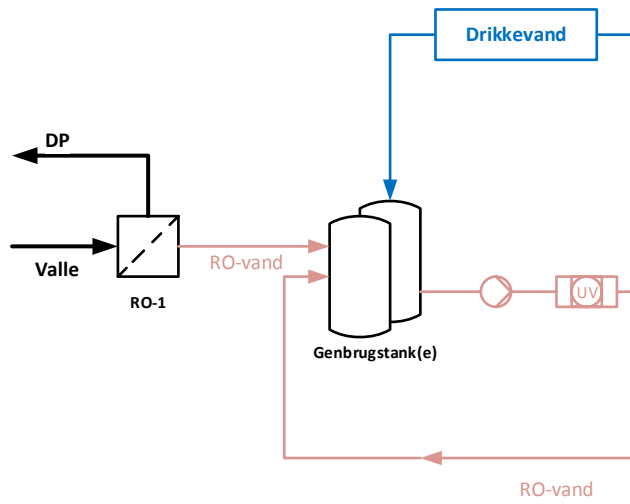
Sink-source matching (reuse)





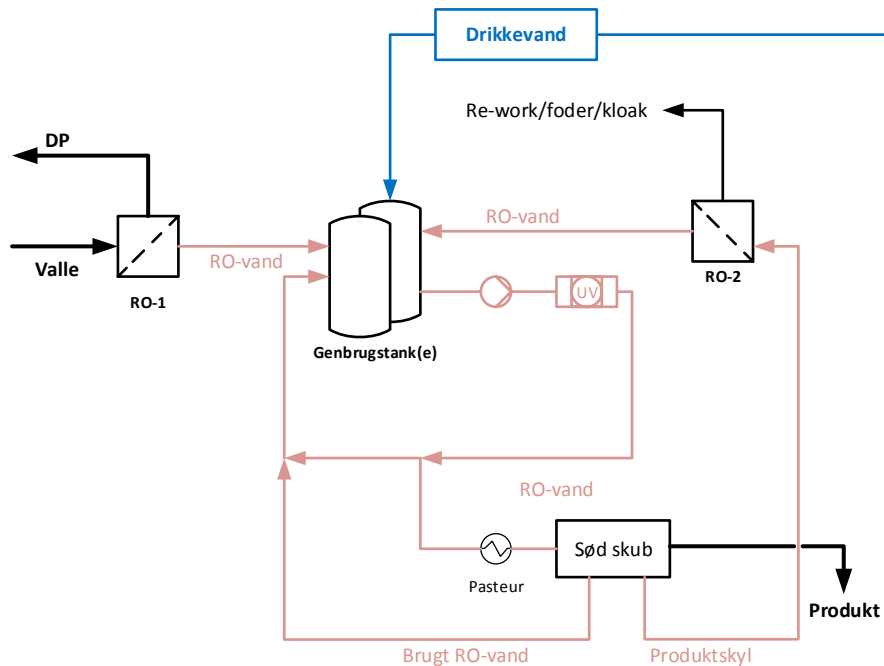
Processer som kræver vand af drikkevandskvalitet:

- Pakdåser
- Manuel rengøring
- Desinfektion
- Hedtvand
- Slutskyl (CIP,UF,RO)
- Tapperi
- Reolvasker



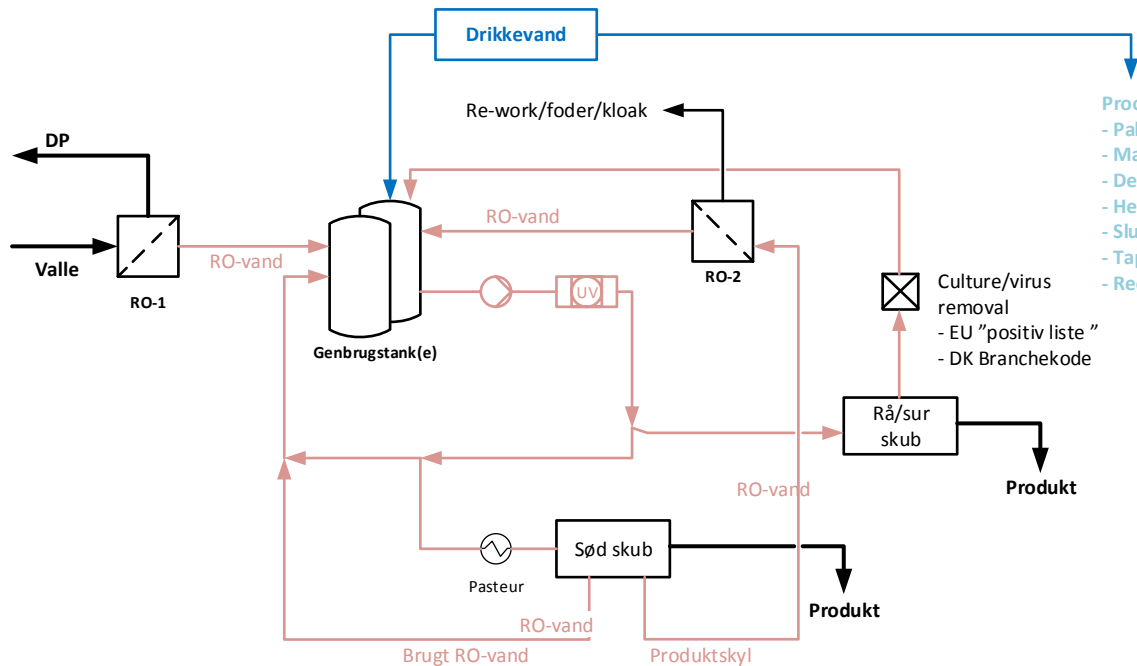
Processer som kræver vand af drikkevandskvalitet:

- Pakdåser
- Manuel rengøring
- Desinfektion
- Hedtvand
- Slutskyl (CIP,UF,RO)
- Tapperi
- Reolvasker



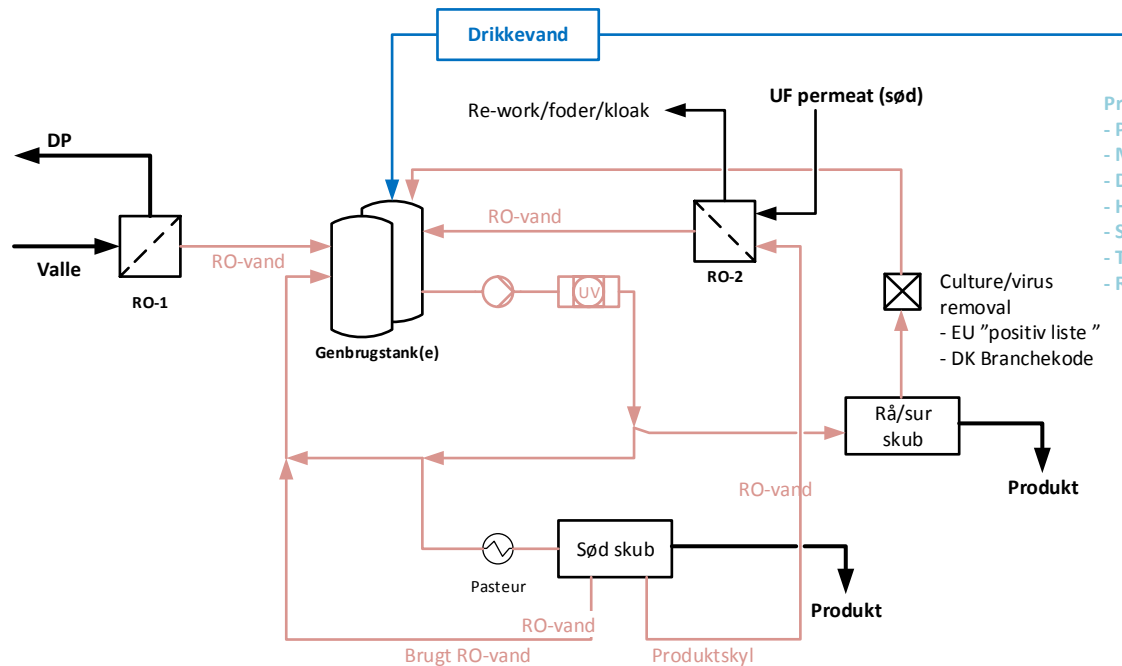
Processer som kræver vand af drikkevandskvalitet:

- Pakdåser
- Manuel rengøring
- Desinfektion
- Hedtvand
- Slutskyl (CIP,UF,RO)
- Tapperi
- Reolvasker

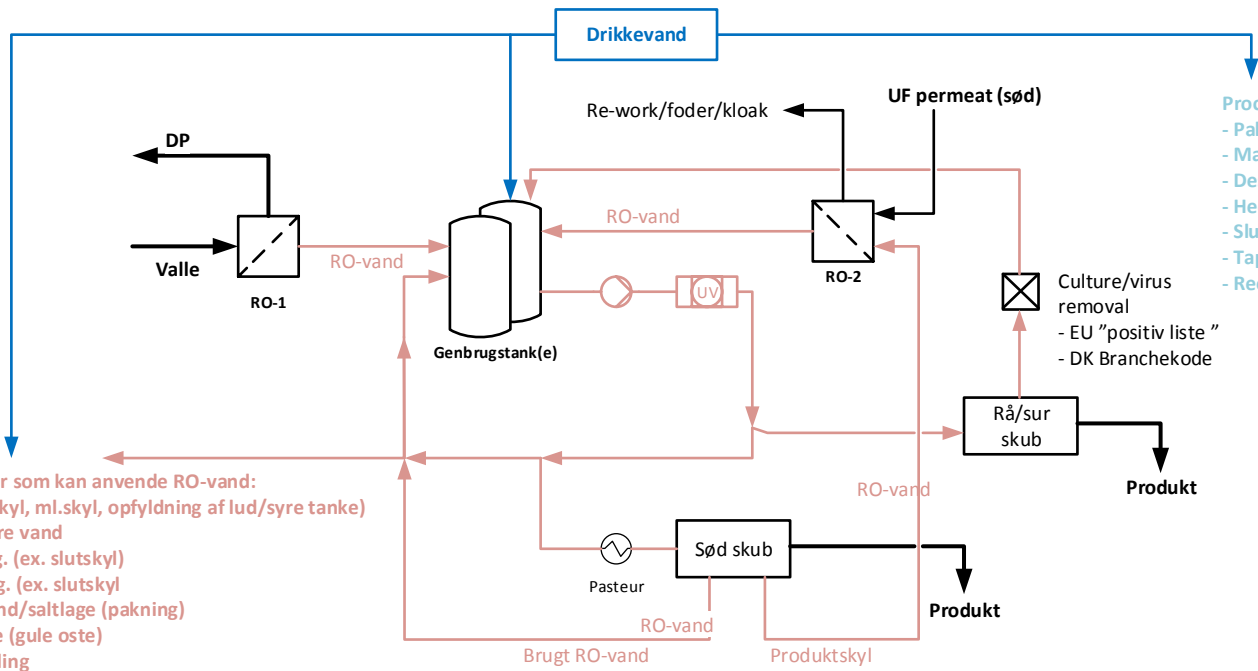


Processer som kræver vand af drikkevandskvalitet:

- Pakdåser
- Manuel rengøring
- Desinfektion
- Hedtvand
- Slutskyl (CIP,UF,RO)
- Tapperi
- Reolvasker

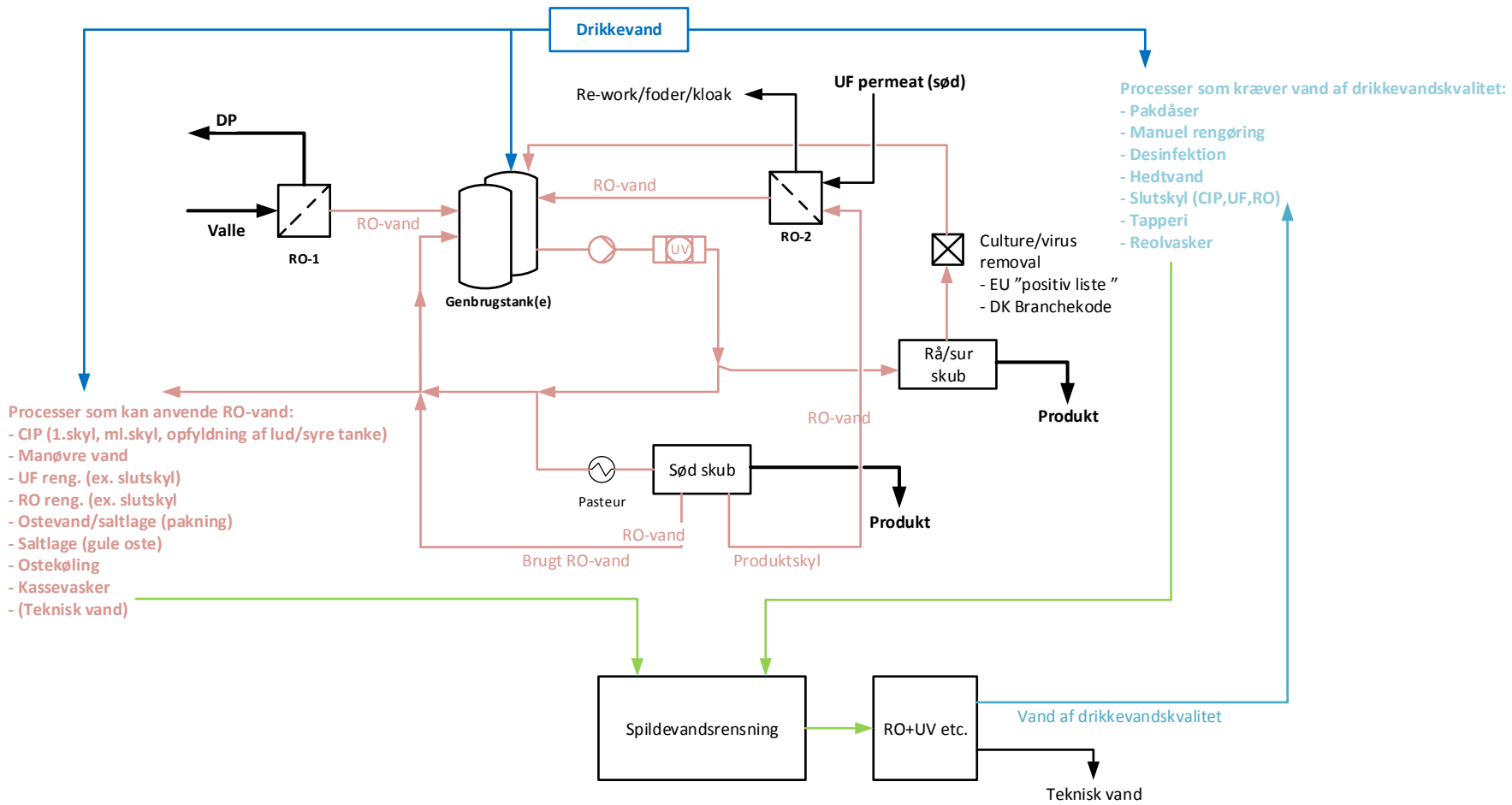


- Processer som kræver vand af drikkevandskvalitet:
- Pakdåser
 - Manuel rengøring
 - Desinfektion
 - Hedtvand
 - Slutskyl (CIP,UF,RO)
 - Tapperi
 - Reolvasker



- Processer som kræver vand af drikkevandskvalitet:
- Pakdåser
 - Manuel rengøring
 - Desinfektion
 - Hedtvand
 - Slutskyl (CIP,UF,RO)
 - Tapperi
 - Reolvasker

- Processer som kan anvende RO-vand:
- CIP (1.skyl, ml.skyl, opfyldning af lud/syre tanke)
 - Manøvre vand
 - UF reng. (ex. slutskyl)
 - RO reng. (ex. slutskyl)
 - Ostevand/saltlage (pakning)
 - Saltlage (gule oste)
 - Ostekøling
 - Kassevasker
 - (Teknisk vand)



Vær opmærksom på

- Stadig at have fokus på decentral optimering
- Hygiejnisk design
- Holdetid
- CIP frekvens
- Skal konventionelt og økologisk vand holdes adskilt?

Tak for opmærksomheden



1964 - 2014

50 YEARS
OF SOLVING
CHALLENGES IN
WATER ENVIRONMENTS



About DHI

DHI are the first people you should call when you have a tough challenge to solve in a water environment.

In the world of water, our knowledge is second-to-none, and we strive to make it globally accessible to clients and partners.

So whether you need to save water, share it fairly, improve its quality, quantify its impact or manage its flow, we can help. Our knowledge, combined with our team's expertise and the power of our technology, hold the key to unlocking the right solution.